

Orona 3G

X-28

## Решения с электрическим безредукторным приводом с верхним машинным помещением

С применением последней технологии безредукторного привода (Gearless) для общественных зданий.

Более низкий уровень шума и более простой доступ для обслуживающего персонала. Индивидуальные решения для лифтов больших размеров с машинным помещением в сочетании с максимальной эффективностью и простотой в обслуживании.

### Основные характеристики

Грузоподъемность	1650 – 2500 кг
Вместимость	22 – 33 человека
Скорость	0,6 – 1 – 1,6 м/с
Максимальная высота подъема	50 – 50 – 75 м
Максимальное число остановок	32 остановки
Входы	Один вход / Два входа 180°
Тип привода	Электрический, безредукторный
Управление	Контроллер ARCA II, мультипроцессорное, энергосберегающее
Тип двери	Автоматические бокового открывания / Автоматические центрального открывания
Ширина дверей	От 900 до 2500 мм (с шагом 100 мм)
Высота дверей	2000 / 2100 / 2200 / 2300 мм
Размеры кабины	Параметрические размеры кабины
Внутренняя высота кабины	2100 / 2200 / 2300 / 2400 мм
Варианты отделки	Orona 3G Plus

Стандарт **Опция**



#### 1 ПРИВОД

Компактный, бесшумный, энергоэффективный безредукторный регулируемый электропривод на постоянных магнитах.



#### 2 СИСТЕМА АВТОМАТИЧЕСКОЙ ЭВАКУАЦИИ

Хотя лифт уже оборудован серийной полуавтоматической аварийной системой для обеспечения быстрой, безопасной и эффективной эвакуации, по желанию клиента в нем может быть установлена автоматическая система эвакуации, ориентированная, прежде всего, на случаи отключения электроэнергии.



#### 3 ДВЕРЬ SOLID

Особо толстые двери, улучшающий звукоизоляцию внутри и снаружи лифта, особых размеров для интенсивного пассажиропотока.



#### 4 МАШИНОЕ ПОМЕЩЕНИЕ

Традиционная конфигурация, которая упрощает обслуживание лифта благодаря наличию отдельного помещения.



#### 5 ПАРАМЕТРИЧЕСКИЙ / ГИБКИЙ

Параметричность продукта позволяет адаптировать размеры лифта к любой лифтовой шахте (опция).



#### 6 УСИЛЕННЫЙ УЗЕЛ ПЕРЕМЕЩЕНИЯ

Предлагает пассажирам большой комфорт, уменьшая вибрации и шумы, возникающие во время поездки.



#### 7 КАБИНЫ

Особые размеры кабины, большей глубины и с более широкими дверями. Отделка износостойкими панелями и износостойкие полы для частого и интенсивного использования.



#### 8 ПОМЕЩЕНИЕ ПОД ПРИЯМКОМ

Адаптируется к зданиям, в которых необходимо обеспечить проход людей под приямок (опция).



ЭКОЭФФЕКТИВНОСТЬ



АДАПТАЦИЯ К ЗДАНИЮ



ОТДЕЛКА И ДОСТУПНОСТЬ



УПРАВЛЕНИЕ И БЕЗОПАСНОСТЬ

## Типовые размеры

Грузоподъемность/вместимость				Кабина				Шахта лифта*							
Скорость			Q кг	АС Ширина	FC Глубина	PL Ширина дверей	Тип	Входы	АН <sup>1</sup> Ширина	FN Глубина	HF <sup>2</sup> Прямая	HUP <sup>3</sup> Высота верхнего этажа			
0,6 м/с		24	1800 кг	2350	1600	1200	СС	1 2 x 180°	3150	1950 2160	1450	3400			
		26	2000 кг	2350	1700	1200	СС	1 2 x 180°	3150	2050 2260					
				1500	2700	1300	ТТ	1 2 x 180°	2300	3050 3260					
	33	2500 кг	1800	2700	1300	ТТ	1 2 x 180°	2600	3050 3260						
	1 м/с		24	1800 кг	2350	1600	1200	СС	1 2 x 180°	3150			1950 2160	1450	3425
			26	2000 кг	2350	1700	1200	СС	1 2 x 180°	3150			2050 2260		
1500					2700	1300	ТТ	1 2 x 180°	2300	3050 3260					
33		2500 кг	1800	2700	1300	ТТ	1 2 x 180°	2600	3050 3260						
1,6 м/с			24	1800 кг	2350	1600	1200	СС	1 2 x 180°	3150	2050 2260	1600	3565		
			26	2000 кг	2350	1700	1200	СС	1 2 x 180°	3150	2050 2260				
	1500				2700	1300	ТТ	1 2 x 180°	2300	3050 3260					
	33	2500 кг	1800	2700	1300	ТТ	1 2 x 180°	2600	3050 3260						

1 С ТТ дверями.

2 С напольным покрытием из ПВХ. Опция: мраморный пол + 20 мм.

3 Минимальная высота верхнего этажа (HUP) при внутренней высоте кабины (НС) равной 2100 мм.

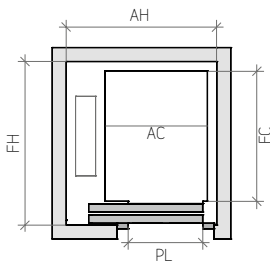
СС – Двустворчатая дверь центрального открывания

ТТ – Двустворчатая телескопическая дверь

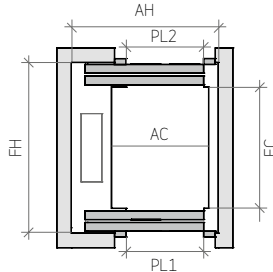
\* Проем без отклонений от вертикального положения

## Конфигурация

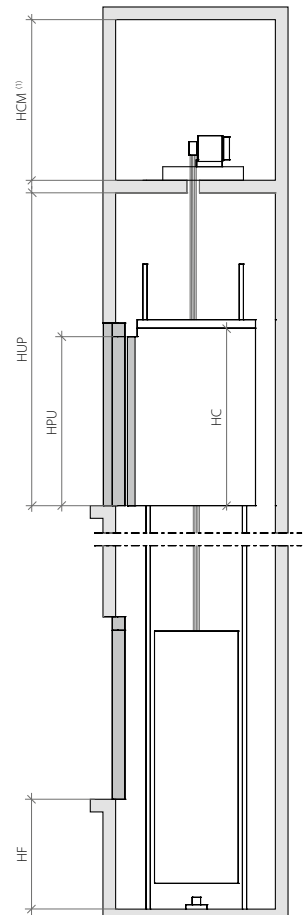
ОДИН ВХОД



ДВА ВХОДА 180°



ВЕРТИКАЛЬНЫЙ РАЗРЕЗ



## Индивидуальные размеры кабины

Ширина кабины																									
															33 2900										
															33 31 2800										
															33 30 2700										
															33 31 29 2600										
															33 31 30 27 2500										
															33 32 31 28 26 2400										
															33 32 30 29 27 24 2300										
															33 32 31 29 27 25 23 2200										
															33 32 31 29 27 25 24 22 2100										
															33 32 30 29 27 25 24 23 22 2000										
															33 31 30 29 27 25 24 23 22 1900										
															33 31 30 28 27 25 24 22 22 1800										
															33 31 30 29 28 26 25 23 22 22 1700										
															32 31 29 28 27 25 24 23 22 22 1600										
															30 28 26 26 24 23 22 22 1500										
															27 26 25 24 22 22 22 1400										
3000	2900	2800	2700	2600	2500	2400	2300	2200	2100	2000	1900	1800	1700		900 1000 1100 1200 1300 1400 1500 1600 1700 1800 1900 2000 2100 2200 2300 2400 2500										
Глубина кабины															Ширина дверей										

Примечание: ширина и глубина кабины могут быть изменены с шагом 5 мм.

Для упрощения в таблице приведены изменения размеров с шагом 100 мм

(1) Высота машинного помещения (НСМ) — минимум 2000 мм