



SIMPLYCITY®

Надежный лифт для жилых домов



ThyssenKrupp Elevator 000



ThyssenKrupp

Идеальное решение для ЖИЛЫХ ДОМОВ

SIMPLYCITY® – пассажирский лифт, предназначенный для установки в новых и существующих жилых домах. Качественные материалы, применяемые для производства лифта, сочетающие невысокую стоимость с комфортом эксплуатации, делают лифт SIMPLYCITY® идеальным решением для многоквартирных жилых домов.

01 ДИЗАЙН
Страница 04 – 05

02 ХАРАКТЕРИСТИКИ
Страница 06 – 07

03 СИСТЕМА МОНИТОРИНГА
Страница 08

04 СЕРВИС
Страница 09

05 ВАШИ ПРЕИМУЩЕСТВА
Страница 10 – 11





Функциональный дизайн

ДИЗАЙН

- ТРАДИЦИОННЫЙ И ПРАКТИЧНЫЙ ДИЗАЙН
- ЗЕРКАЛО НА ЗАДНЕЙ СТЕНЕ КАБИНЫ ЛИФТА СОЗДАЕТ ПРИВЛЕКАТЕЛЬНЫЙ ВНЕШНИЙ ВИД И ОЩУЩЕНИЕ ПРОСТРАНСТВА

Потолок кабины

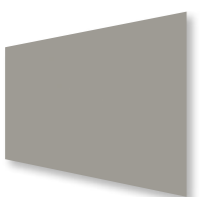


Покраска RAL 9016



Нержавеющая сталь
(опция)

Стены

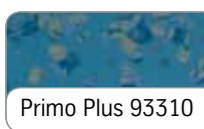


Окрашенная сталь
RAL 7032



Нержавеющая сталь
(опция)

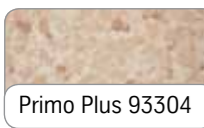
Напольное покрытие



Primo Plus 93310



Primo Plus 93305



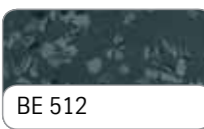
Primo Plus 93304



BE 514



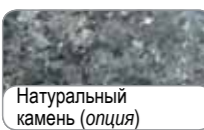
Primo Plus 93315



BE 512



Acczent mineral
100003



Натуральный
камень (опция)

Внимание: передача цвета в печати может незначительно отличаться от фактического!



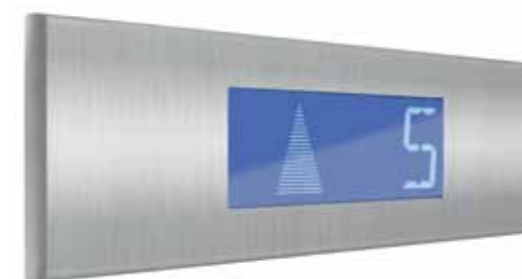
Элементы управления

- ИЗНОСОСТОЙКИЕ, АНТИВАНДАЛЬНЫЕ МАТЕРИАЛЫ И ЭЛЕМЕНТЫ КАБИНЫ
- ПРИОРИТЕТНЫЙ ВЫЗОВ ГРУЗОПАССАЖИРСКОГО ЛИФТА КНОПКОЙ FAMILY®
- ДОСТУПНОСТЬ УПРАВЛЕНИЯ ЛИФТОМ МАЛОМОБИЛЬНЫМИ ГРУППАМИ НАСЕЛЕНИЯ

Элементы управления и индикации



1.



2.

1 м/с



4.

1,6 м/с



5.



6.

1,6 м/с



7.

Освещение кабины



3.

Оснащение кабины



8.

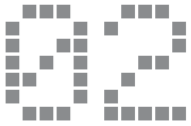


9.



10.

1. Панель управления
2. Индикатор положения кабины на этаже
3. Освещение Spot (прямое освещение)
4. Панель вызова с кнопкой FAMILY® для кабины со скоростью 1 м/с до 16 этажей включительно
5. Панель вызова на этаже
6. Панель вызова с кнопкой FAMILY® SlimLIP
7. Панель вызова с кнопкой FAMILY® SlimLIP
8. Зеркало от поручня до потолка на задней стене
9. Поручень из нержавеющей стали
10. Плинтус



Легкость проектирования и монтажа

ТЕХНИЧЕСКИЕ ХАРАКТЕРИСТИКИ*

- ИДЕАЛЬНО ДЛЯ ТИПОВЫХ ШАХТ
- СТАНДАРТНЫЕ РАЗМЕРЫ КАБИНЫ

Скорость, м/с	Груз-ть, кг	Высота подъема, м	Кол-во остановок	Кол-во пассажиров, чел	Размеры кабины, мм			Размеры двери, мм			Размеры шахты, мм		Прямая	Оголовок
					ширина	глубина	высота	ширина	высота	тип двери	ширина	глубина		
1 м/с	400	60	17	5	1000	1100	2100	700	2000	ЦО, ТО	1550... 1800	1550... 2100	1200	3400
	630	60	17	8	1100	1400	2100	800 900	2000	ЦО ТО	1750... 1820	1750... 2530	1200	3400
	1000	60	17	13	1100 2100	2100	2100	800 1200	2000	ЦО ТО	1700... 1920	2450... 3230	1200	3400/ 3600**
1,6 м/с	400	85	28	5	1000	1100	2100	700	2000	ЦО, ТО	1550... 1800	1550... 2100	1400	3650
	630	85	28	8	1100	1400	2100	800 900	2000	ЦО ТО	1750... 1820	1750... 2530	1400	3650
	1000	85	28	13	1100 2100	2100	2100	800 1200	2000	ЦО ТО	1700... 1920	2450... 3230	1400	3650/ 3850**

*Пожалуйста, свяжитесь с нашим отделом продаж для уточнения технических характеристик. Мы будем рады помочь Вам.

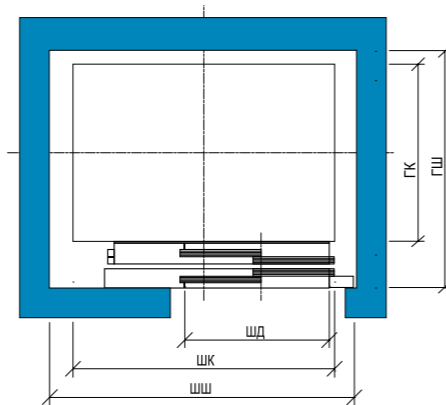
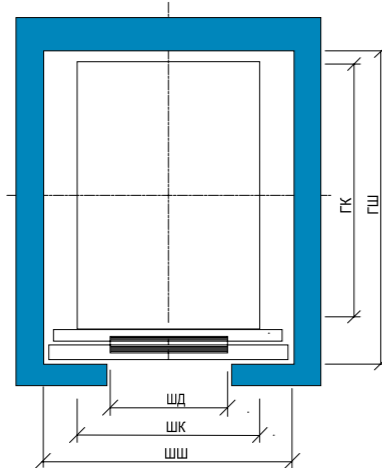
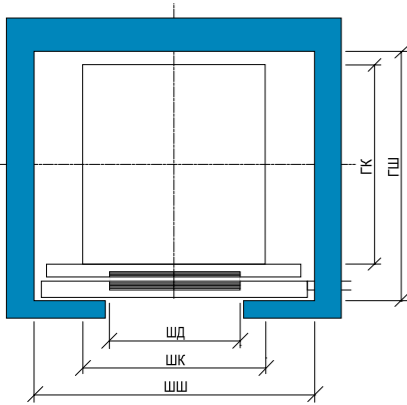
**Лифт с функцией перевозки пожарных подразделений

План шахты

Кабины с дверями центрального открывания
400 кг (1000 x 1100 мм)

Кабины с дверями центрального открывания
1000 кг (1100 x 2100 мм)

Кабины с дверями телескопического открывания
1000 кг (2100 x 1100 мм)



ШК – ширина кабины,
ГК – глубина кабины,
ШД – ширина двери,
ШШ – ширина шахты,
ГШ – глубина шахты,
ТО – двери телескопического открывания,
ЦО – двери центрального открывания

Оптимальное сочетание надежности, комфорта и стоимости

- ВЫСОКОКАЧЕСТВЕННЫЕ ЭЛЕМЕНТЫ КОНСТРУКЦИИ ЛИФТА
- НОВЫЙ УРОВЕНЬ КОМФОРТА ЭКСПЛУАТАЦИИ



1. Система управления
Высокая производительность системы управления ThyssenKrupp Elevator обеспечивает оптимальную обработку информации, позволяя сократить время ожидания лифта и повысить его пропускную способность.
2. Лебедка
Наша инновационная система отличается высоким качеством и исключительной эффективностью.
3. Кнопка FAMILY®
Обеспечивает приоритетный вызов грузопассажирского лифта.



Кнопка Family® устанавливает новые стандарты использования лифтов в жилых домах и дает возможность приоритетного вызова грузопассажирского лифта для перевозки крупногабаритного груза: мебели, колясок, велосипедов и т.п. Кнопка Family® также улучшает качество жизни маломобильных групп населения, обеспечивая свободу передвижения.



Кнопка принудительного закрывания дверей позволяет сократить время ожидания лифта и поездки благодаря возможности контроля времени открывания и закрывания дверей.



Ваше оборудование всегда под контролем

СИСТЕМА МОНИТОРИНГА

- ПРЕДУПРЕЖДЕНИЕ АВАРИЙНЫХ СИТУАЦИЙ
- ПРОЗРАЧНОСТЬ РАБОТЫ СЕРВИСНОЙ СЛУЖБЫ
- БЫСТРАЯ ЭВАКУАЦИЯ ПАССАЖИРОВ
- ЭКОНОМИЯ ДЕНЕЖНЫХ СРЕДСТВ НА ТЕХНИЧЕСКИЙ ПЕРСОНАЛ

САМОЕ ЛУЧШЕЕ ДЛЯ ВАС И ВАШЕЙ СИСТЕМЫ

ThyssenKrupp Elevator обеспечивает оптимальную работу подъемного оборудования, независимо от его производителя и типа здания, благодаря удаленному контролю и полной информации о техническом состоянии лифтов и эскалаторов. Это достигается при установке системы мониторинга, которая регистрирует ошибки, и тем самым, позволяет предотвращать аварийные ситуации, сохраняет историю о сбоях, и их ликвидации за все время эксплуатации оборудования. Система позволяет отслеживать периодичность и сроки проведения технического обслуживания, а также количество ремонтов. Мы осуществляем поддержку экстренных вызовов и соединяем пассажиров с Единым call-центром сервисной службы круглосуточно.



Для нас дорог каждый клиент

СЕТЬ СЕРВИСНОГО ОБСЛУЖИВАНИЯ

- ФИЛИАЛЬНАЯ СЕТЬ
- ОБСЛУЖИВАНИЕ НЕЗАВИСИМО ОТ ПРОИЗВОДИТЕЛЯ

ВСЕГДА РЯДОМ

Благодаря нашей сети филиалов мы предоставляем услуги опытных, высококвалифицированных специалистов по сервисному обслуживанию лифтов и эскалаторов в городах России и СНГ.



Service24
Звонок по России бесплатный:
8 800 700 0 222

SERVICE 24

- БЕСПЛАТНЫЙ ЗВОНОК ПО РОССИИ
- 24 ЧАСА В СУТКИ, 7 ДНЕЙ В НЕДЕЛЮ, 365 ДНЕЙ В ГОДУ
АВАРИЙНАЯ СЕРВИСНАЯ СЛУЖБА

ВСЕГДА ДОСТУПНЫ

Где бы Вы ни находились, Вы можете бесплатно связаться с нами 365 дней в году, 7 дней в неделю, 24 часа в сутки – через наш Единый call-центр сервисной службы.

Обращаетесь ли Вы к нам через Интернет, по телефону, факсу, электронной почте или посещаете один из офисов ThyssenKrupp Elevator, наши специалисты окажут Вам профессиональную поддержку в любое время. Мы работаем, чтобы Ваше оборудование, в случае неисправности, снова вернулось к эксплуатации в нормальном режиме как можно скорее.





Что делает лифт SIMPLYCITY® идеальным решением для Вашего дома

ВАШИ ПРЕИМУЩЕСТВА



КОНТРОЛЛЕР

- Энергоэффективность
- Комфортность поездки
- Качество, подтверждённое ThyssenKrupp Elevator
- Легкость монтажа благодаря компактным размерам



ШАХТА

- Разработан специально для установки в типовые шахты
- Оптимальное решение для замены лифтов в жилых домах
- Легкость монтажа и наладки благодаря стандартной комплектации



УСТРОЙСТВО ТОЧНОГО ПОЗИЦИОНИРОВАНИЯ

- Система позиционирования обеспечивает точную остановку кабины лифта на этаже



КАБИНА ЛИФТА

- Легкость проектирования благодаря типовым размерам кабины
- Современные износостойкие материалы и антивандальное исполнение обеспечивают долговечность эксплуатации
- Улучшение внешнего вида Вашего здания
- Большое зеркало в кабине создает привлекательный внешний вид



ДВИГАТЕЛЬ

- Экологичный двигатель с увеличенным временным интервалом замены синтетического масла позволяет сократить загрязнение окружающей среды
- Доказанное качество ThyssenKrupp Elevator "Сделано в Германии"
- Низкие эксплуатационные расходы благодаря износостойким компонентам
- Превосходный комфорт поездки



ДВЕРИ

- Контроль времени открывания/закрывания дверей
- Пониженный уровень шума
- Элементы безопасности для защиты пассажиров



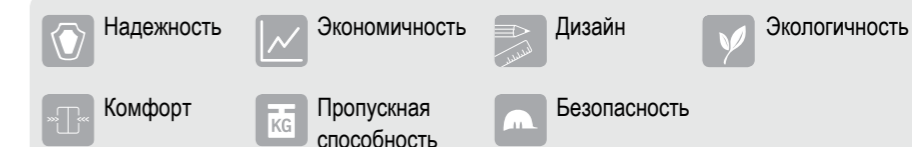
ЭЛЕМЕНТЫ УПРАВЛЕНИЯ

- Приоритетный вызов грузопассажирского лифта кнопкой Family®
- Доступность управления лифтом маломобильными группами населения



КОММУНИКАЦИЯ

- Связь с Единым call-центром сервисной службы 24 часа в сутки, 7 дней в неделю
- Оперативная поставка запасных частей благодаря наличию склада в Москве
- Работа в соответствии со стандартами ISO 9001 системы менеджмента качества
- Международная служба технической поддержки (ITS) / SEED Campus в Москве



ООО «ТиссенКрупп Элеватор»: Центральный офис

115432, г. Москва, пр-т Андропова, 18/7 (Нагатино i-Land)
тел.: +7 (495) 935-85-17/18
факс: +7 (495) 935-85-19
www.thyssenkrupp-elevator.ru
sales@tk-e.ru

Региональные подразделения

620142, г. Екатеринбург, ул. Большакова, д. 70, офис 401
тел./факс: (343) 253-12-33, 253-12-32
ekaterinburg@thyssenkrupp-elevator.ru

603140, г. Нижний Новгород, пер. Мотальный, д. 8, офис С302
тел./факс: (831) 461-91-49
nnovgorod@thyssenkrupp-elevator.ru

630009, г. Новосибирск, ул. Добролюбова, д. 2А, офис 312
тел.: (383) 240-83-55
факс: (383) 240-83-59
novosibirsk@thyssenkrupp-elevator.ru

Казахстан, 050012, г. Алматы, ул. Амангельды 59А, БЦ Шар Тас, 2 этаж
Тел./факс: +7 (727) 352 81 11
www.thyssenkrupp-elevator.kz · Office.tkkazlift@thyssenkrupp.com

Казахстан, 010000, г. Астана, ул. Бейбитшилик 33/1 каб. 603
тел./факс: +7 (7172) 731 518, +7 (7172) 731 519
www.thyssenkrupp-elevator.kz · Office.tkkazlift@thyssenkrupp.com

AZ1029, Азербайджан, г. Баку, пр-т Гейдара Алиева, д.125, офис 700
тел.: +994 12 5675874

ThyssenKrupp Elevator OOO

Address: 18/7 Andropova pr. (Nagatino i-Land), 115432 Moscow, Russia
Phone: +7 (495) 935 85 17/18 · Fax: +7 (495) 935 85 19
www.thyssenkrupp-elevator.ru · sales@tk-e.ru

Напечатано в России. Согласно данным на 01.2015. Некоторая информация данной брошюры может быть гарантирована, если она соответствующим образом подтверждена в письменном виде. Копирование, использование данных и тираж (перепечатка) могут быть осуществлены только при согласии производителя.