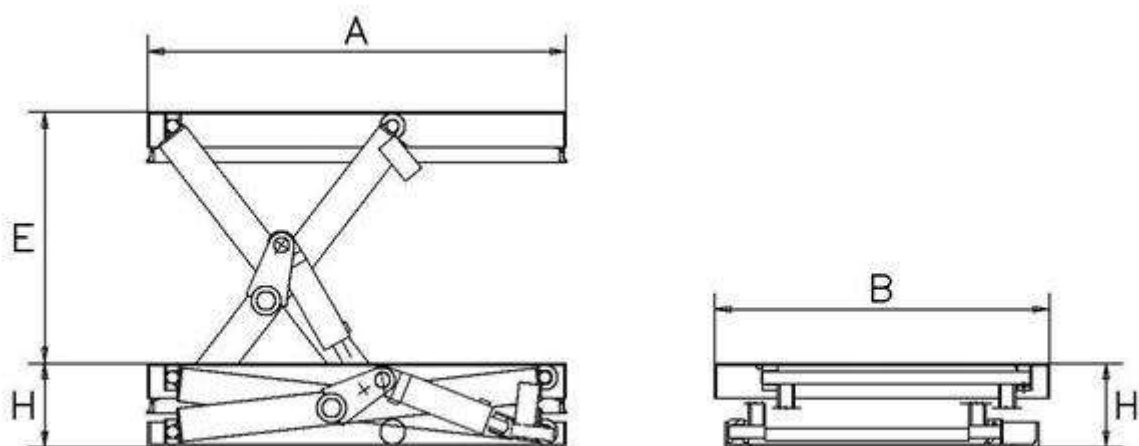


Технические характеристики подъемных столов с погрузочной площадкой серии Ergo-Lift 1.E



Модель	Грузоподъемность, кг	Ход подъема (E), мм	Платформа (АxВ), мм	Высота в сложенном состоянии (H), мм	Мощность мотора, Кв	Цилиндр	
						Кол-во, шт	Диаметр, мм
A1.05.E000	500	590	1000X800	200	0,55	1	60
A1.05.E010	500	800	1250X800	200	0,55	1	60
A1.05.E020	500	800	1250X1000	200	0,55	1	60
A1.05.E030	500	1000	1500X800	220	0,55	1	60
A1.05.E040	500	1000	1500X1000	220	0,55	1	60
A1.05.E050	500	1200	1800X800	240	0,75	1	60
A1.05.E060	500	1200	1800X1000	240	0,75	1	60
A1.10.E000	1000	590	1000X800	200	0,55	2	60
A1.10.E010	1000	800	1250X800	200	0,55	2	60
A1.10.E020	1000	800	1250X1000	200	0,55	2	60
A1.10.E030	1000	1000	1500X800	220	0,55	2	60

A1.10.E0 40	1000	1000	1500X10 00	220	0,55	2	60
A1.10.E0 50	1000	1200	1800X80 0	240	0,75	2	60
A1.10.E0 60	1000	1200	1800X10 00	240	0,75	2	60
A1.10.E0 70	1000	1600	2250X80 0	280	1,1	2	70
A1.10.E0 80	1000	1600	2250X10 00	280	1,1	2	70
A1.15.E0 10	1500	800	1350X80 0	250	0,75	1	90
A1.15.E0 20	1500	800	1350X10 00	250	0,75	1	90
A1.15.E0 30	1500	950	1500X80 0	260	0,75	1	90
A1.15.E0 40	1500	950	1500X10 00	260	0,75	1	90
A1.15.E0 50	1500	1200	1800X80 0	270	1,1	1	90
A1.15.E0 60	1500	1200	1800X10 00	270	1,1	1	90
A1.20.E0 10	2000	800	1350X80 0	250	1,1	1	110
A1.20.E0 20	2000	800	1350X10 00	250	1,1	1	110
A1.20.E0 30	2000	950	1500X80 0	260	1,1	1	110
A1.20.E0 40	2000	950	1500X10 00	260	1,1	1	110
A1.20.E0 50	2000	1200	1800X80 0	270	1,1	1	110
A1.20.E0 60	2000	1200	1800X10 00	270	1,1	1	110